

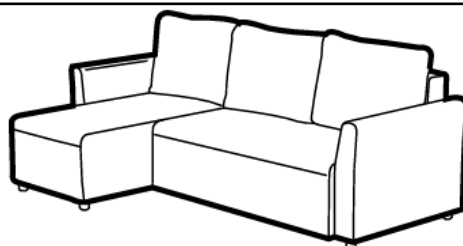
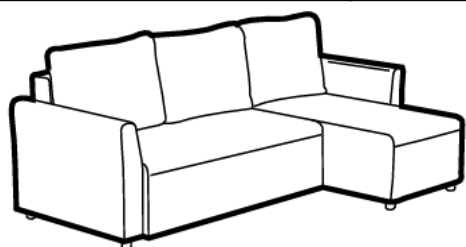


Диван Тренто

Паспорт изделия

Наименование модели: Диван угловой Тренто

Габаритные размеры, см Ш*Г*В с подушками	234*145*90 ± 2
Спальное место, см	194*140 ± 2
Высота сиденья, см	45 ± 1
Механизм трансформации	Пантограф (сиденье), подъемный (оттоманка)
Материал каркаса	Фанера, ЛДСП, (Л)ХДФ, брус
Наполнитель сиденья	Мебельный щит + ППУ+ Независимый пружинный блок
Набивка подушек	МИКС (синтешар 70%*крошка поролоновая 30%)
Вес, кг	140
Дополнительная информация	Несъемный чехол дивана. Съемные чехлы подушек.

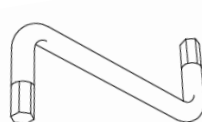


Обращаем ваше внимание, что у данной модели угол универсальный: диван может быть собран на правую или левую сторону.

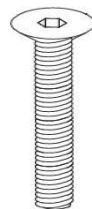
Комплектация:

Наименование	Кол-во
Сиденье с бельевым ящиком	1
Спинка падающая	1
Оттоманка	1
Подлокотник сиденья	1
Подлокотник оттоманки	1
Подушка приспинная	3
Подушка оттоманки	1
Фурнитура	1 компл.

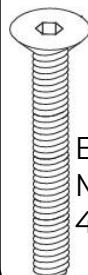
Фурнитура в комплекте:



Ключ 4 мм
1 шт.



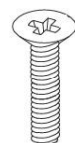
Винт
M6x45
2 шт.



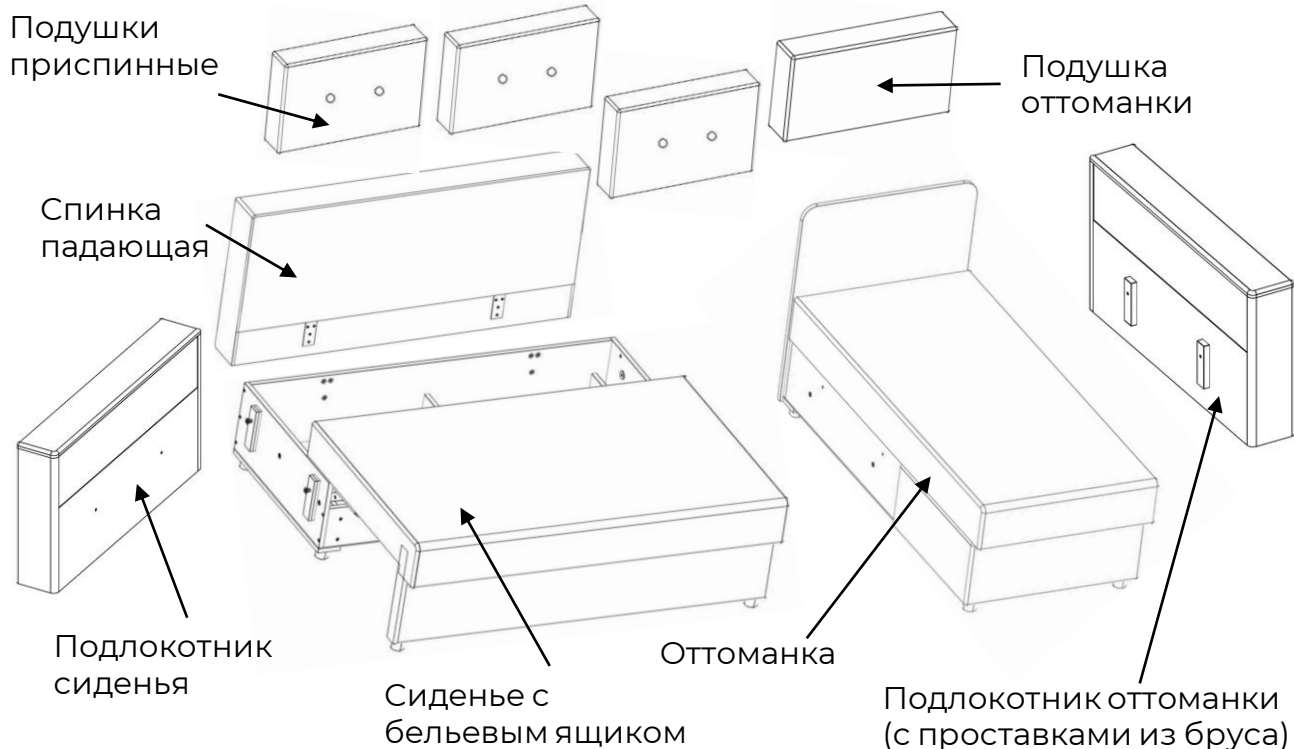
Винт
M6x60
4 шт.



Гайка M6
2 шт.



Винт M6x25
6 шт.



В целях улучшения и совершенствования продукции производитель оставляет за собой право вносить изменения в дизайн и конструктив товара.

Инструкция по сборке

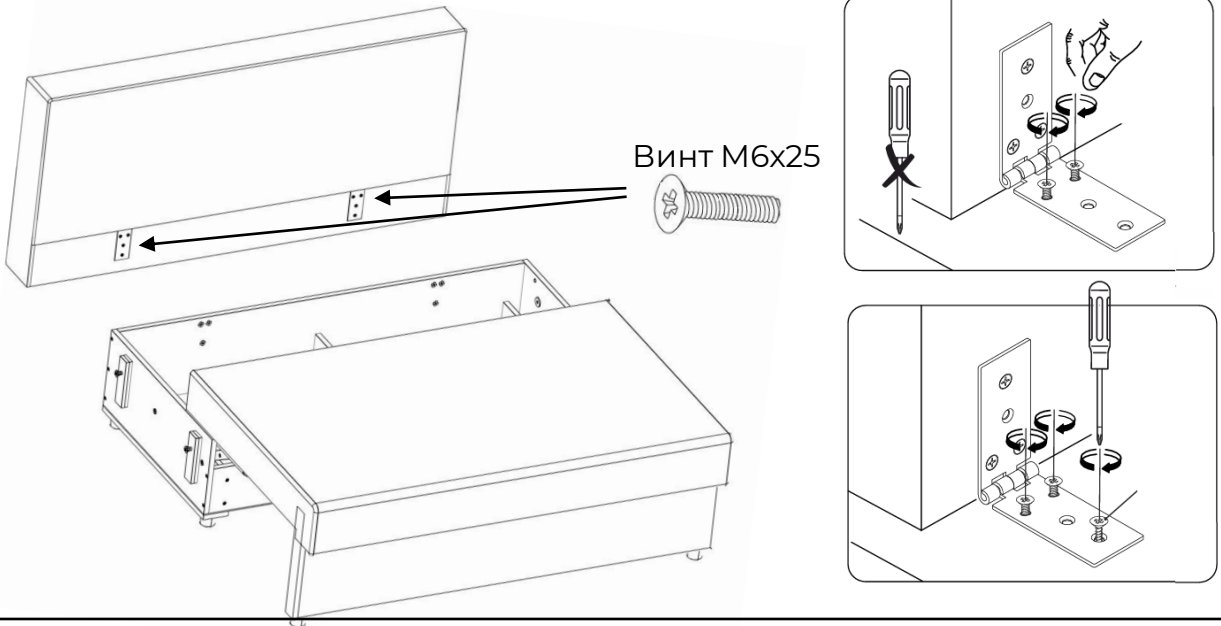
Вам
потребуется:



Отвёртка
крестовая

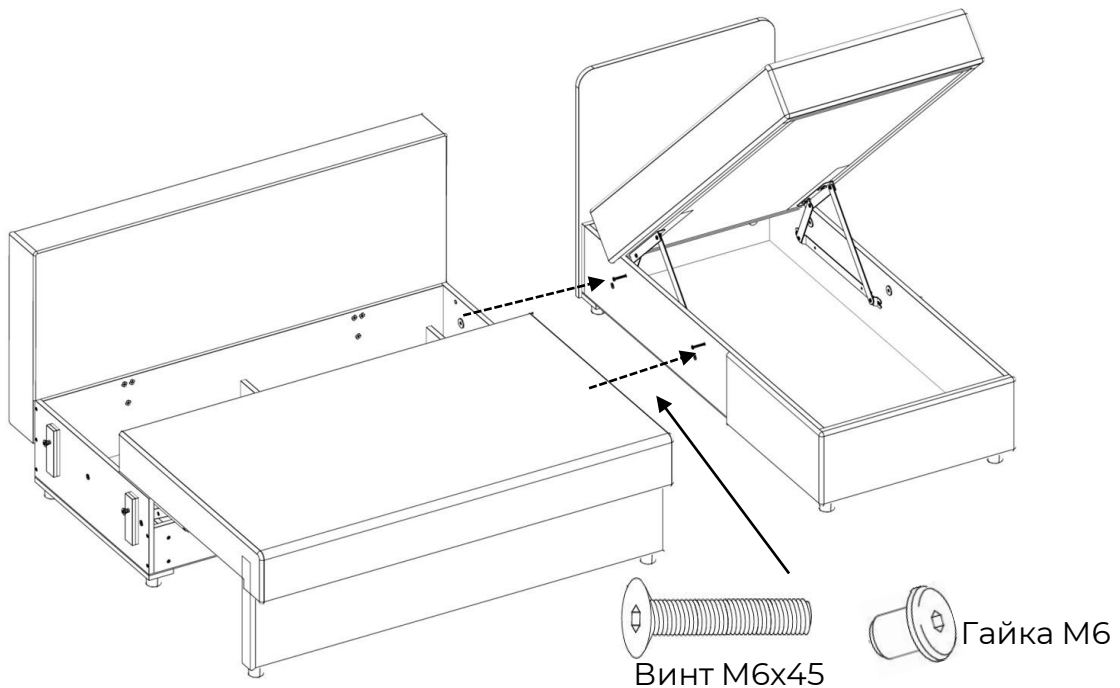
Шаг 1

Выдвинуть сиденье. Положить спинку на бельевой ящик, разогнуть петли на спинке на 90°. Наживить винты М6*25 – по 3 шт. через отверстия каждой петли в имеющиеся отверстия основания бельевого ящика. Убедиться, что все винты совпали с отверстиями, вкрутить винты вручную, затем затянуть винты отвёрткой.



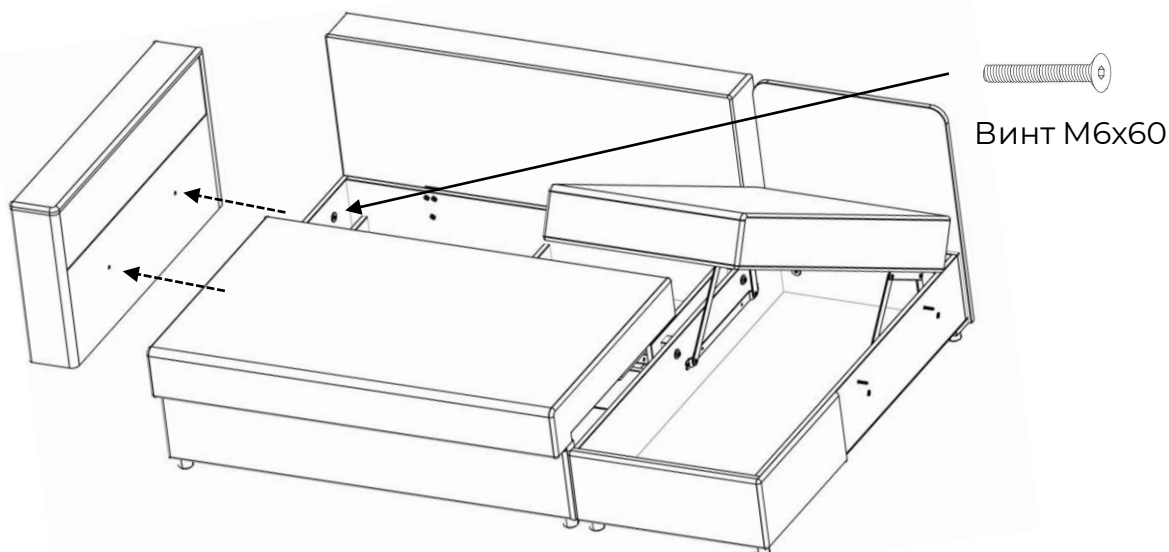
Шаг 2

Придвинуть оттоманку к сиденью и открыть её. Вставить винты М6*45 (2 шт) в имеющиеся отверстия со стороны бельевого ящика сиденья. Совместить оттоманку и сиденье так, чтобы винты совпали с отверстиями оттоманки. Со стороны бельевого ящика оттоманки накрутить по 1 гайке М6 на винты. Затянуть гайки ключом 4 мм.



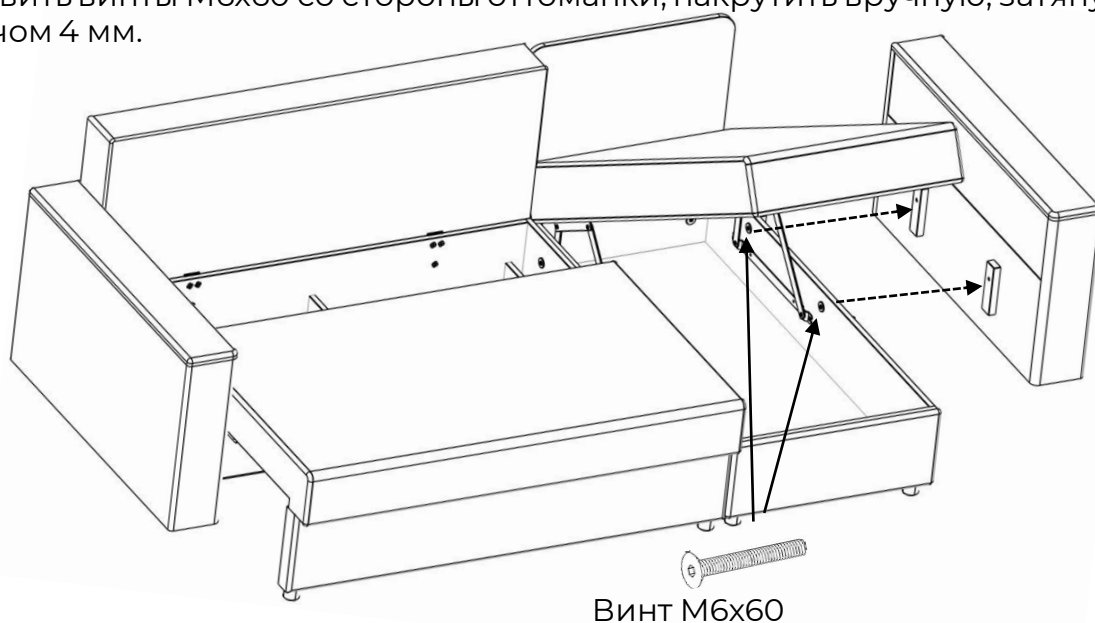
Шаг 3

Подлокотник сиденья приставить к сиденью. Совместить отверстия со стороны бельевого ящика с отверстиями на подлокотнике. Вставить винты М6х60 со стороны бельевого ящика, накрутить вручную, затянуть ключом 4 мм.



Шаг 4

Подлокотник оттоманки (с проставками из бруса) приставить к открытой оттоманке. Совместить имеющиеся отверстия с отверстиями на подлокотнике. Вставить винты М6х60 со стороны оттоманки, накрутить вручную, затянуть ключом 4 мм.



Шаг 5

Задвинуть сиденье. Закрыть оттоманку. Установить подушку оттоманки и приспинные подушки. После сборки, перед использованием изделия, пожалуйста, придайте мягким элементам правильную форму.

*При необходимости наклеить на опоры войлочные подкладки.

Family Home благодарит вас за выбор дивана Тренто.

Поделитесь своими впечатлениями о покупке, оставив отзыв на сайте.

